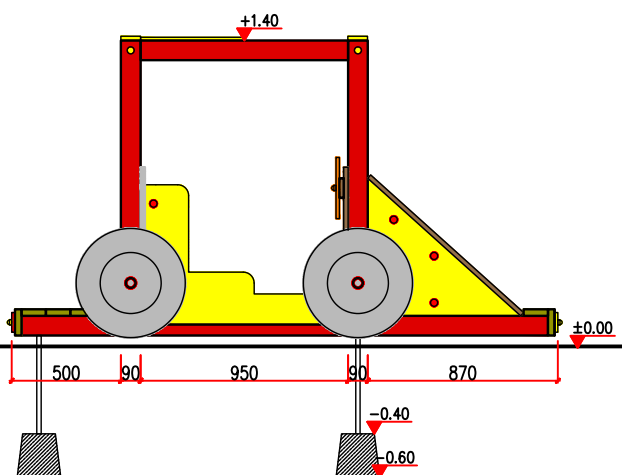


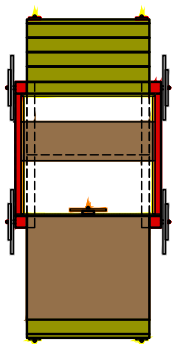
Samochód nr katalogowy 307 A

Zawartość zestawu:

- Samochód



4130mm



5500mm

strefa bezpieczeństwa

Wymiary urządzenia - 1,16m x 2,5m

Strefa bezpieczeństwa - 22,71m²

wysokość urządzenia - 1,4m

wysokość upadku - 0,3m

Urządzenie wykonane zgodnie z normą PN-EN 1176-1:2009

Wypożyczenie placów zabaw.

Ogólne wymagania bezpieczeństwa i metody badań.

Materiały:

Drewno konstrukcyjne sosnowe klejone 90/90mm i 90/60mm

Płyty antypoślizgowe lub deski na podłogę sosnowe ryflowane, impregnowane ciśnieniowo,

• dodatkowo malowane farbami impregnacjami w kolorze zielonym

Oslony i poszycie dachu wykonane ze sklejki laminowanej

Prefabrykaty betonowe: beton klasy B-15

Zabezpieczenia:

Nakrętki samohamowne zabezpieczone nakładkami plastikowymi

Stal lakierowana proszkowo lub ocynkowana kąpielowo

Drewno malowane farbą impregnacjami-dekoracyjną marki

Drewnochron.

Lakierowane dwukrotnie lakierem nawierzchniowym.

Montaż:

Konstrukcje mocowane do gruntu według dokumentacji zestawu

