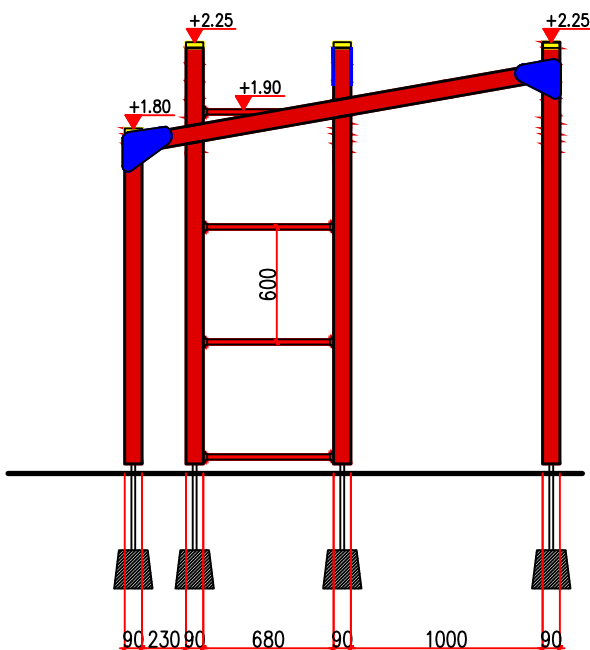
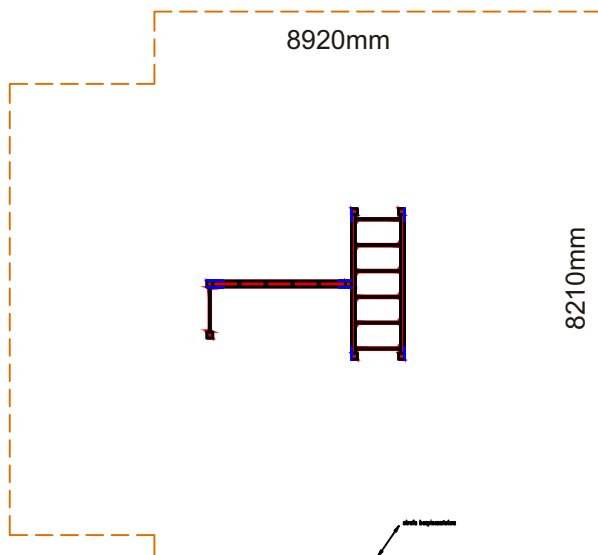
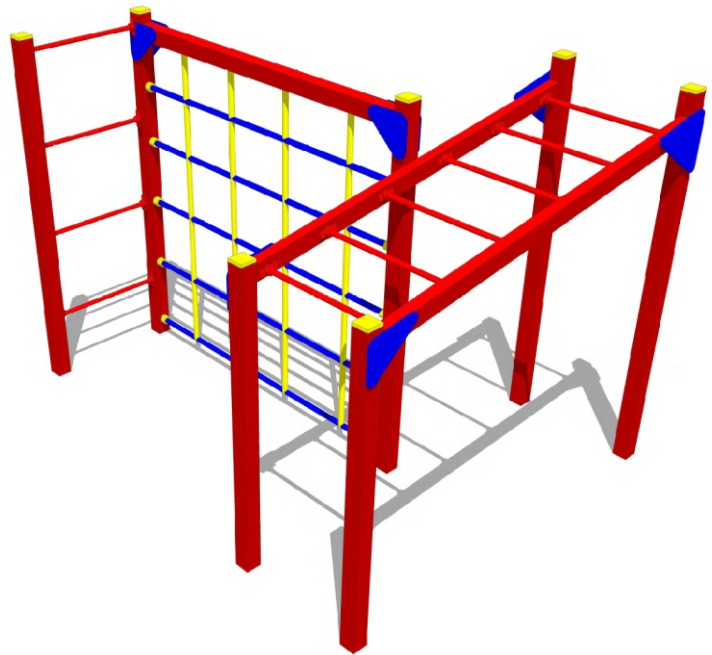


# Przeplotnia Robert nr katalogowy 806

## Zawartość zestawu:

- Przeplotnia
- Drabinka pionowa
- Drabinka pozioma



Urządzenie wykonane zgodnie z normą PN-EN 1176-1:2009  
Wyposażenie placów zabaw.  
Ogólne wymagania bezpieczeństwa i metody badań.

### Materiały:

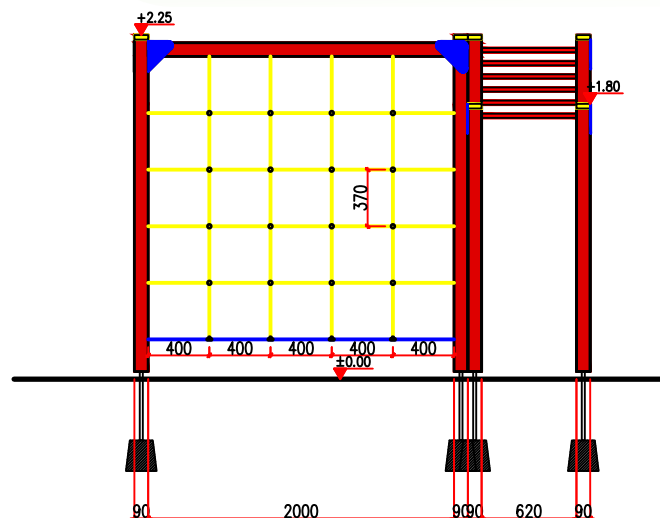
Drewno konstrukcyjne sosnowe klejone 90/90mm  
Liny polipropylenowe na oplocie stalowym, połączone ze sobą plastikowymi łącznikami.  
Drabinki stalowe  
Prefabrykaty betonowe: beton klasy B-15

### Zabezpieczenia:

Nakrętki samohamowne zabezpieczone nakładkami plastikowymi  
Drewno malowane farbą impregacyjno-dekoracyjną marki Drewnochron.  
Lakierowane dwukrotnie lakierem nawierzchniowym.  
Stal lakierowana proszkowo lub galwanizowana

### Montaż:

Konstrukcje mocowane do gruntu według dokumentacji Zestawu



Wymiary urządzenia - 2,27m x 2,89m

Strefa bezpieczeństwa - 56,24 m<sup>2</sup>

wysokość urządzenia - 2,25m

wysokość upadku - 2,2m

wysokość upadku od 1,5 do 2,2m  
na zamówienie

